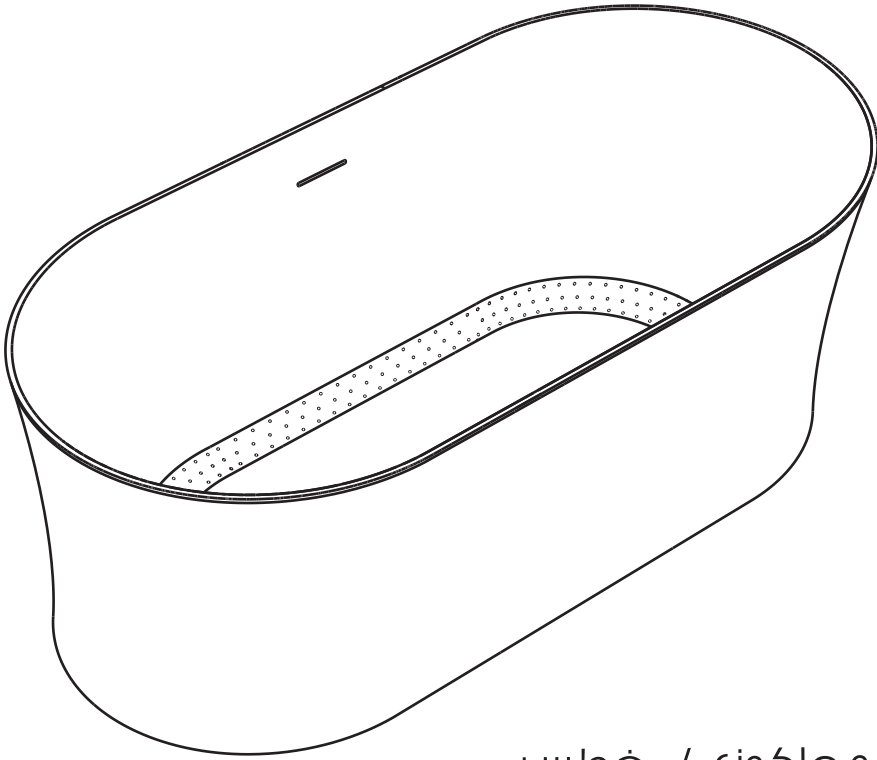




دليل التركيب
INSTALLATION GUIDELINE



بانيو جاكوزي / مغطس
FREESTANDING BATHTUB WITH AIR BUBBLE

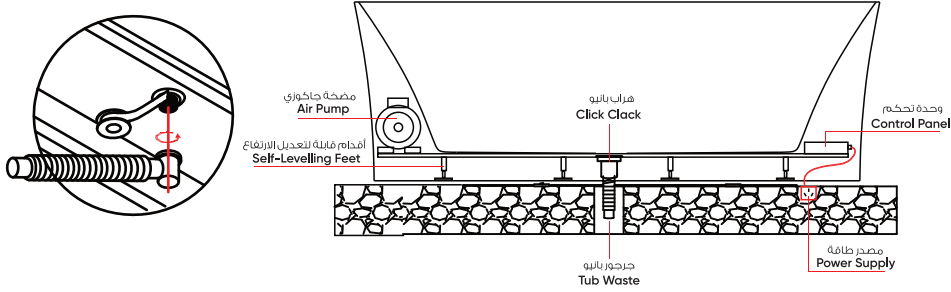


hatch-products.com



STEP-3

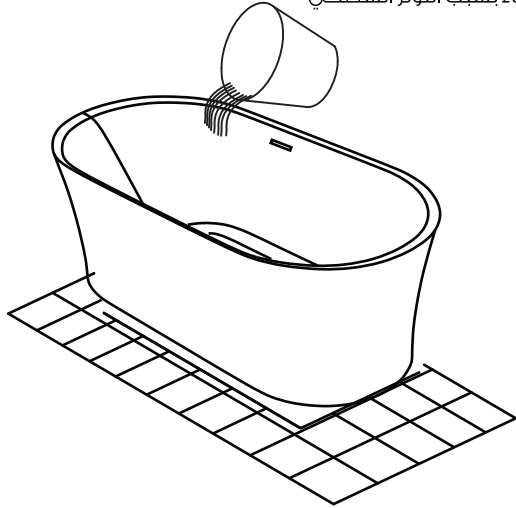
قم بتوصيل فتحة تصريف البانيو / المغطس بفتحة التصريف بأرضية الحمام والتوصيلات الكهربائية



Connect the Bath to the waste outlet, and Power is connected well.

STEP-4

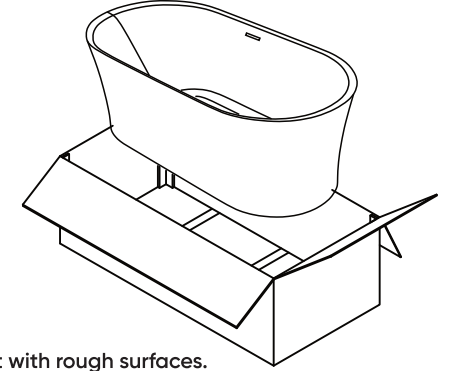
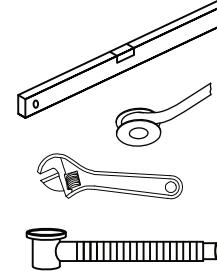
أخيرا تحتاج إلى إجراء اختبار نهائي للصرف
تأكد من إزالة البلاستيك اللاصق الرفيق الملتصق بالبانيو/المغطس أثناء التصنيع
املأ البانيو/المغطس بالماء وتأكد من أن كل المياه تتدفق بحرية إلى فتحة التصريف
قد تتجمع كمية صغيرة من الماء بسبب التوتر السطحي



Finally you need to do a final test for drainage.
Ensure that the thin masking plastic adhered to your bath during manufacture has been removed.
Fill the Bath with water and check that ALL the water flows freely to the waste outlet .
A small amount of water may pool owing to surface tension.

STEP-1

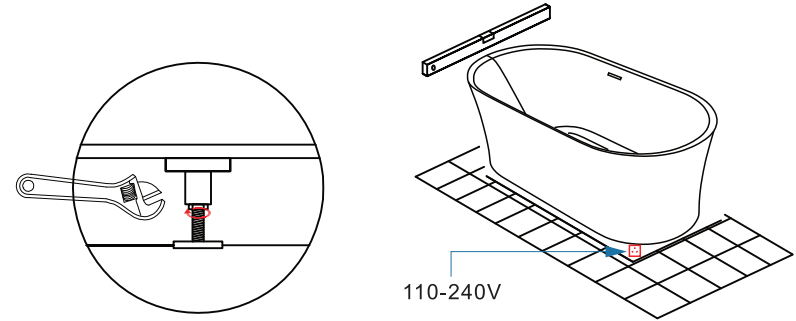
إزالة البانيو/المغطس من الكرتون
تأكد من أن البانيو/المغطس لا يتلامس مع الأسطح الخشنة (الأسطح الخشنة قد تتسبب في خدوش المنتج)
تأكد دائما من وضع البانيو/المغطس على الكرتون المقوى أو سطح ناعم (قماش) أثناء التثبيت.
ضع البانيو/المغطس في موضعه للتثبيت.



Remove the Bath from the carton.
Ensure that the Bath does not come into contact with rough surfaces.
Rough surfaces will scratch your Bath .
Always ensure that the Bath is placed on cardboard or carpets during installation.
Place the Bath in position for installation.

STEP-2

قم بضبط أقدام البانيو/المغطس بحيث يكون البانيو /المغطس مستويا
فقط إذا كان البانيو/المغطس مستويا ، ستتم عملية تصريف جميع المياه من فتحة التصريف .
يرجى التأكد من ضبط الأرجل بما يتماشى مع أرضية الحمام (تأكد من أن أرضية الحمام مستوية) .
مصدر طاقة مناسب: مطلوب مصدر طاقة لتثبيت البانيو/المغطس (جاكوزي) .



Adjust the self-levelling feet such that the Bath is level.
Only if the Bath is level will all water drain to the waste outlet.
Please ensure legs are adjusted in line with the base of bath. Check that bath sits flat.
Suitable power supply , Power Supply is required for installation of air bubble bathtub

TURN OFF للإيقاف

1. للإيقاف اضغط زر (التشغيل/ إلغاء) القفل بعد التشغيل مع التأكد بعدم قفل لوحة المفاتيح .
 2. يتوقف النظام بشكل تلقائي بعد مرور ٦٠ دقيقة منذ وقت التشغيل .
1. Press the turn on/unlock button when the power is on and the keyboard is not locked, the system is turned off.
 2. System automatically shuts down when the regular time (60 minutes) is arrived.

التحكم في مضخة الهواء Air Pump Control

بعد تشغيل الطاقة وعندما يكون حوض الاستحمام (البانيو/المغطس) ممتلئ بالماء، اضغط على زر مضخة الهواء لتبدأ بالعمل ، اضغط على نفس المفتاح مرة أخرى لإغلاقها .
في حالة تشغيل مضخة الهواء ونقص مستوى الماء فإنه بالإمكان إيقاف المضخة يدوياً عن طريق الضغط على زر مضخة الهواء كما أن المضخة ستتوقف عن العمل تلقائياً بعد خمسة دقائق من نقص منسوب الماء في حالة تشغيل زر مضخة الهواء . يضاء الزر باللون الأحمر بينما يضاء باللون الأبيض في حالة الإيقاف .

In the power of state, when the water the water is full, press the air pump key to start the air pump key again to close. In the working state of the air pump, the lack of water is detected and the air pump will be turned off; press the air pump button in the state of water shortage, the air pump will automatically stop after 5 minutes working.

التحكم في الإضاءة تحت الماء Underwater light Control

اضغط على زر التحكم بالضوء بعد تشغيل النظام ، يضاء الزر باللون الأبيض في حالة إيقاف تشغيل الضوء تحت الماء ، اضغط على زر الضوء مرة أخرى لإعادة التشغيل وعندها سيضاء الزر باللون الأحمر .

Press the light button when the power is turned on, the light key backlight turns white when the underwater light turn off, Press the underwater light button to turn on again and the backlight change to be red.

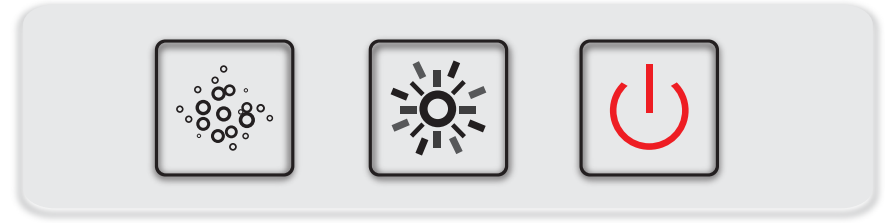
أسباب فشل التوصيل Communication failure Tips

1. عدم ظهور بيانات على لوحة التحكم لمدة تزيد عن عشرة ثوان فهي إشارة لوجود مشكلة في الخط وتنبيه بأن الضوء الأبيض قيد التشغيل .
2. عند عمل الشاشة يتم إضاءة المؤشر في لوحة التحكم بينما في حال فشل استلام البيانات يضيء المؤشر فقط .

1. The communication data is not received on the panel for more than 10 seconds. It indicates that there is a problem with the line and the white light is on.
2. When the host computer receives the data, the indicator light on the control panel ashes. If no data is received, the indicator lights up.

تصنيف الطاقة Power Rating

Air Pump	AP300, 220V-240V, 60HZ	مضخة الهواء
Control Panel	H251104	وحدة التحكم
LED light	0.45W / 0.0375 A	الإضاءة



Air Pump Button
زر التحكم بالدفاعات الهوائية
زر التحكم بمضخة الهواء



Light Button
زر التحكم بالضوء



Power Button / Unlock Button
زر (التشغيل / إلغاء) القفل
زر (التشغيل / فتح) القفل

FUNCTION DESCRIPTION: وظائف حوض الاستحمام (البانيو/ المغطس)

يحتوي حوض الاستحمام (البانيو/ المغطس) على وظيفتين يتم ضبطهما بواسطة لوحة التحكم وهي الضوء والدفاعات .

The bathtub has two functions and is set by the conuguration resisance on the panel. With light, air pump.

القفل (تشغيل/ فتح) TURN ON / UNLOCK

1. في حالة إيقاف التشغيل (عدم وجود طاقة) ، اضغط على زر (التشغيل / فتح) القفل ، سيبدأ النظام بالعمل ويضاء زر التحكم بالضوء. يستمر النظام مفتوح مدة ٦٠ دقيقة ، ثم بعد ٦٠ دقيقة سينتقم إيقاف النظام بالكامل .

في حالة التشغيل ، يتم تحديث العملية الرئيسية كل ٦٠ دقيقة
في حالة تشغيل زر (التشغيل / فتح) القفل وعدم إغلاق مفتاح التحكم ، يضاء الزر باللون الأحمر .

2. في حالة التشغيل (وجود طاقة) ولا توجد عملية رئيسية لمدة ١٠ ثوان، يتم إيقاف جميع الأزرار تلقائياً. يضاء زر التشغيل / فتح القفل باللون الأحمر، بذلك تكون جميع أزرار التحكم مغلقة غير قابلة للاستخدام لإلغاء قفل لوحة المفاتيح ، اضغط مع الاستمرار لمدة ثانيتين على زر (التشغيل / فتح) القفل ستعود أزرار التحكم لوضعها الطبيعي قابلة للاستخدام .

1. In the off state, press the turn on/unlock button, the system starts, the button indicator light is on and the system keep opening at timing time of 60 minutes, after 60 minutes all of the system will be closed. In the power on state, each key operation is updated with a time of 60 minutes. When turn on/unlock button is turned on and the key is not locked, the backlights of button is red.
2. In the power on state and there is no key operation for 10 seconds. All of the buttons are automatically locked. The turn on/unlock button ashes in the red backlight. After locking all the buttons are not in service. Press and hold the turn on/unlock button for 2 seconds to unlock the keyboard, and the button operation returns to normal.